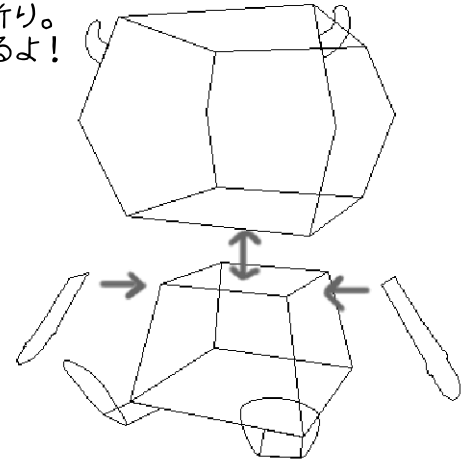


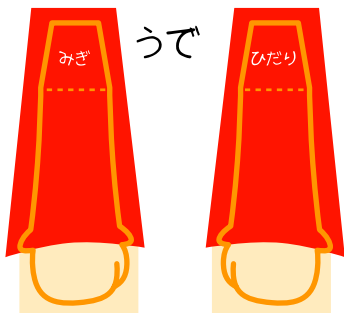
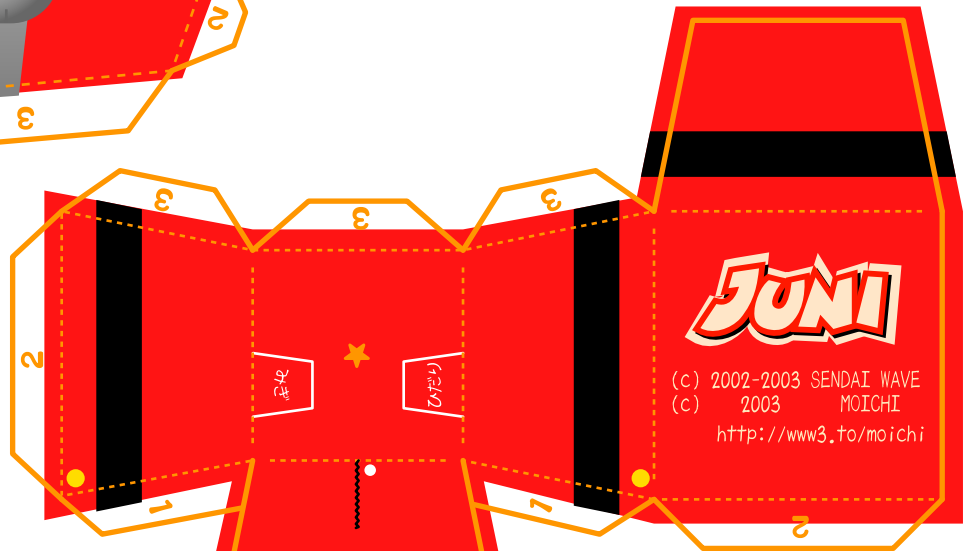
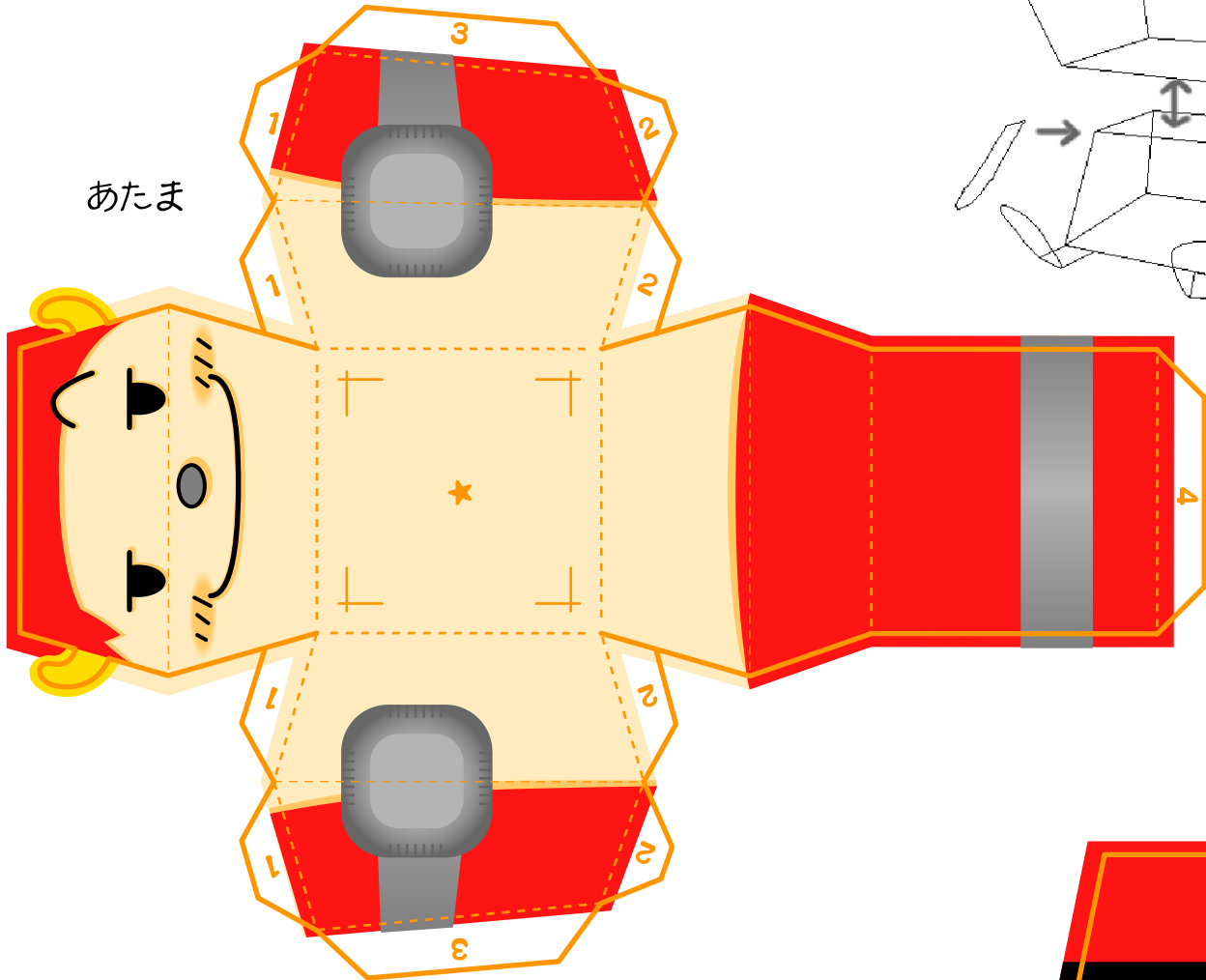
JUNI

(c) 2002-2003 SENDAI WAVE ALL RIGHTS RESERVED.
(c) 2003 MOICHI ALL RIGHTS RESERVED.
<http://www3.to/moichi>

1. 実線——にそって切り取る。けがをしないように注意!
2. 点線-----を山折り、鎖線-----を谷折り。
折り目をしっかり付けると上手に作れるよ!
3. 番号順にのり付けして完成!



あたま



うで

からだ

はりあわせる

