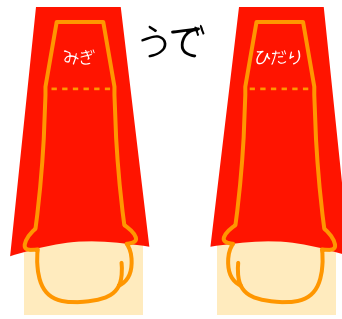
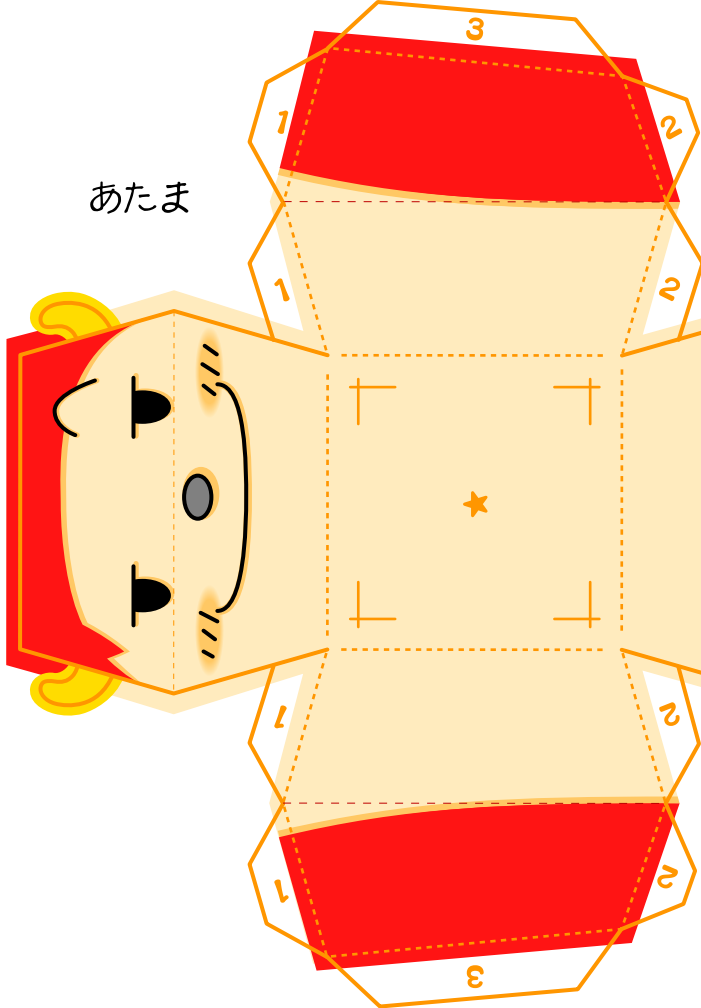


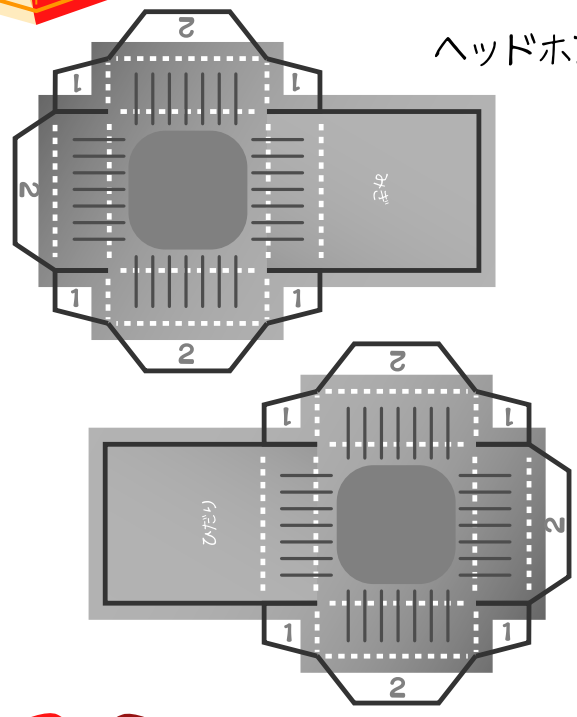
JUNI

(c) 2002-2003 SENDAI WAVE ALL RIGHTS RESERVED.
 (c) 2003 MOICHI ALL RIGHTS RESERVED.
<http://www3.to/moichi>

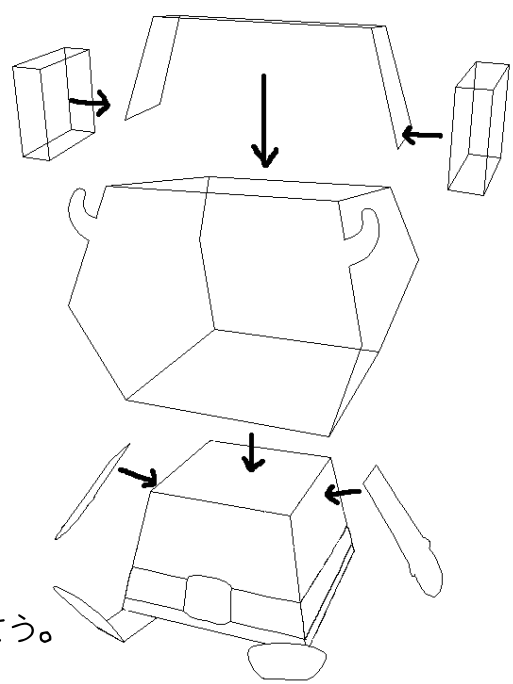
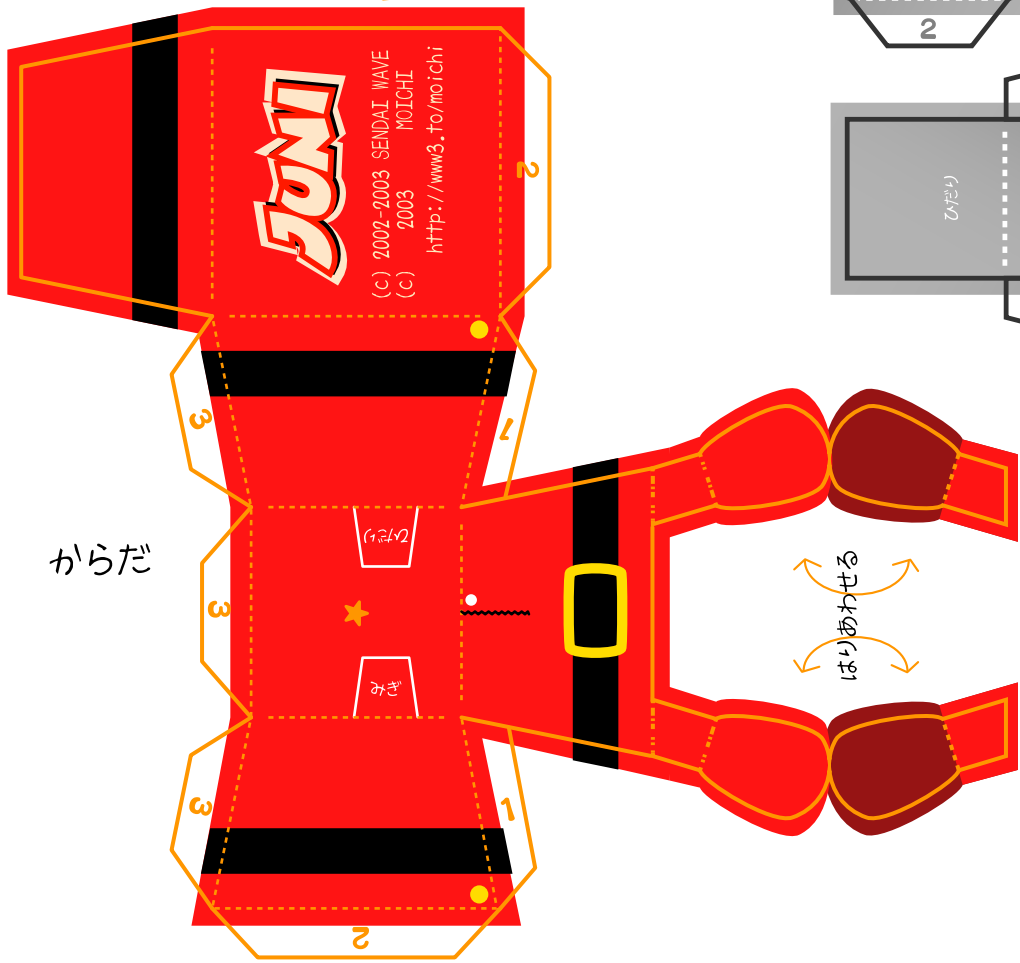
あたま



ヘッドホン



からだ



はりあわせる

1. 実線 —— にそって切り取る。けがをしないように注意!
2. 点線 を山折り。鎖線 - - - - - を谷折り。しっかり折り目をつけよう。
3. 番号順にのりづけして完成!