

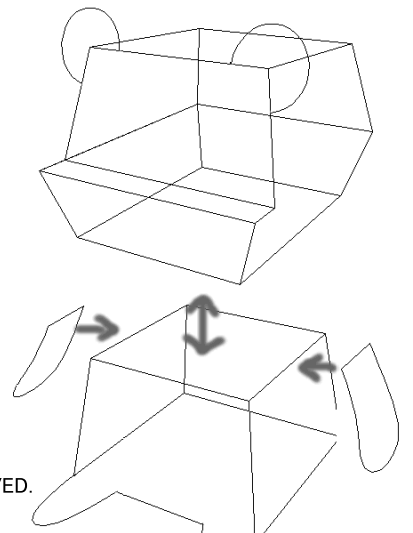
「あたま」

PANDA

(c)2003 MOICHI ALL RIGHTS RESERVED.

<http://www3.to/moichi>

1. 実線——にそって切り取る。けがをしないように注意!
2. 点線.....を山折り、鎖線.....を谷折り。
折り目をしっかり付けると上手に作れるよ!
3. 番号順にのり付けして完成!



「うで」

